


Новинка!

## Система GRACE Распашная

Распашные перегородки - отличный выбор для тех, кто ищет стильные и современные решения для разделения пространства. Могут использоваться как в проёмах, так и в качестве распашных дверей для встроенных шкафов шириной менее 1 метра. Обеспечивают эффективное зонирование помещения, сохраняя при этом ощущение открытости и простора.

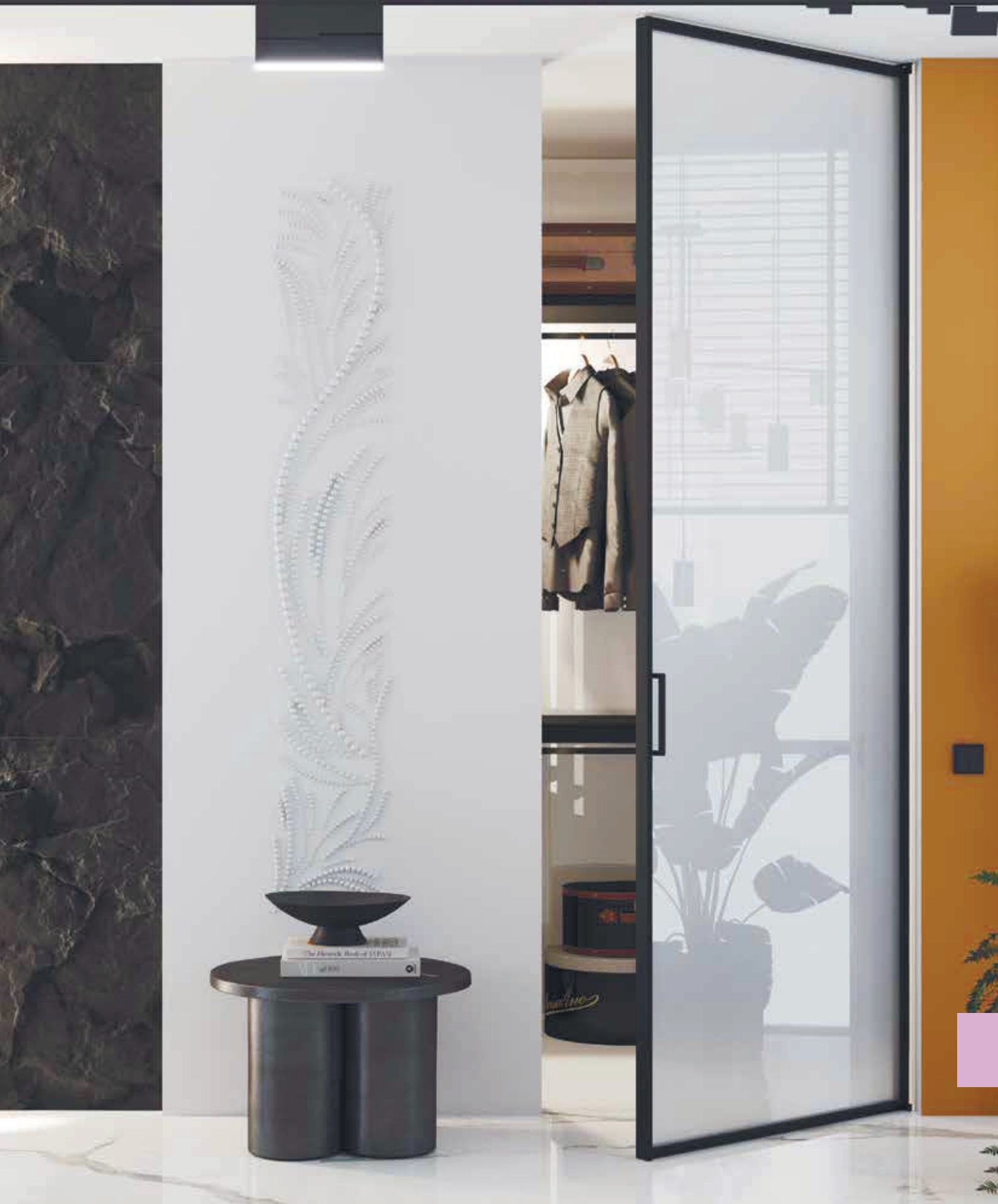


  
**3200** мм  
Максимальная  
высота двери

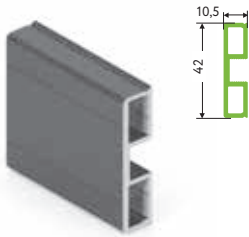
  
до **900** мм  
Ширина  
двери

  
до **40** кг  
Вес  
двери

  
Регулировка  
по двум осям



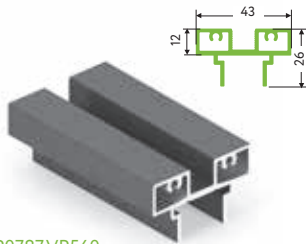
В интерьере:  
Система GRACE  
Цвет «черный матовый»  
Тип системы: Распашная



OP0738.VP540

**Вертикальный профиль**

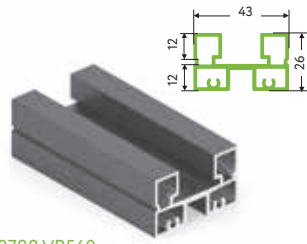
Длина - 5,4 м  
В упаковке 10 шт.  
Цвет: черный матовый



OP0787.VP540

**Горизонтальный нижний профиль**

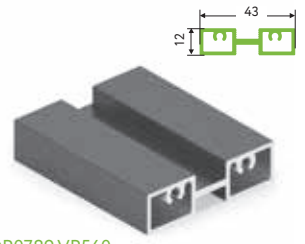
Длина - 5,4 м  
В упаковке 10 шт.  
Цвет: черный матовый



OP0788.VP540

**Горизонтальный профиль (верх/низ)**

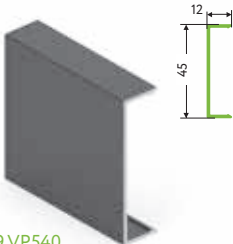
Длина - 5,4 м  
В упаковке 10 шт.  
Цвет: черный матовый



OP0789.VP540

**Горизонтальный разделительный профиль**

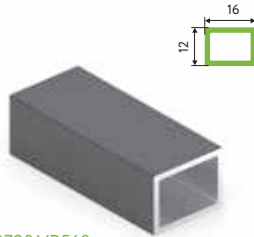
Длина - 5,4 м  
В упаковке 10 шт.  
Цвет: черный матовый



OP0739.VP540

**Декоративная накладка вертикального профиля**

Длина - 5,4 м  
В упаковке 10 шт.  
Цвет: черный матовый



OP0790.VP540

**Накладной разделительный профиль**

Длина - 5,4 м  
В упаковке 10 шт.  
Цвет: черный матовый



OP0202.VR000.BKSPC.CO

**GRACE Механизм поворотный регулируемый**

В комплекте: основание механизма - 2 шт.; корпус А - 1 шт.; корпус Б - 1 шт.; ось - 2 шт.; эксцентрик - 2 шт.; контргайка - 2 шт.; заглушка - 2 шт.; винт - 4 шт.  
Цвет: черный матовый



OP0001.VR000

**Комплект торцевых элементов**

В комплекте: нижний - 2 шт.; верхний - 2 шт.  
В упаковке 30 шт.  
Цвет: черный матовый



OP0030.VP000.BKSPC.CV

**GRACE Ручка скоба**

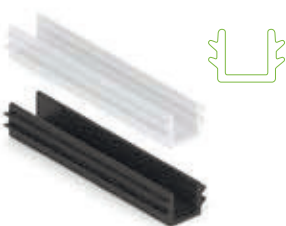
В комплекте: ручка - 1 шт.; винт - 2 шт.  
В упаковке 30 шт.  
Цвет: черный матовый



AS0501.VS000

**Защелка магнитная с подставкой, невозвратная, черная**

В упаковке 1/500 шт.



AA0084.VM100 (4 мм, прозр., черный)  
AA0085.VM100 (6 мм, прозрачный)  
AA0086.VM100 (6 мм, черный)  
AA0078.VM100 (8 мм, прозрачный)

**Уплотнитель П-образный**

В бухте - 100 м



AA0064.VM100 (4 мм, прозр., черный)  
AA0087.VM100 (6 мм, черный)

**Уплотнитель П-образный низкий**

В бухте - 100 м



AA0956.VM150

**Шельгел**

Цвета: белый, серый, светло-бежевый, коричневый, золото, бронза, черный  
Высота - 5 мм, ширина - 9 мм  
В бухте - 150 м



AA0104.VM100

**Уплотнитель полиуретановый, 9x6**

Цвета: белый, серый, коричневый, черный  
В упаковке 100 м

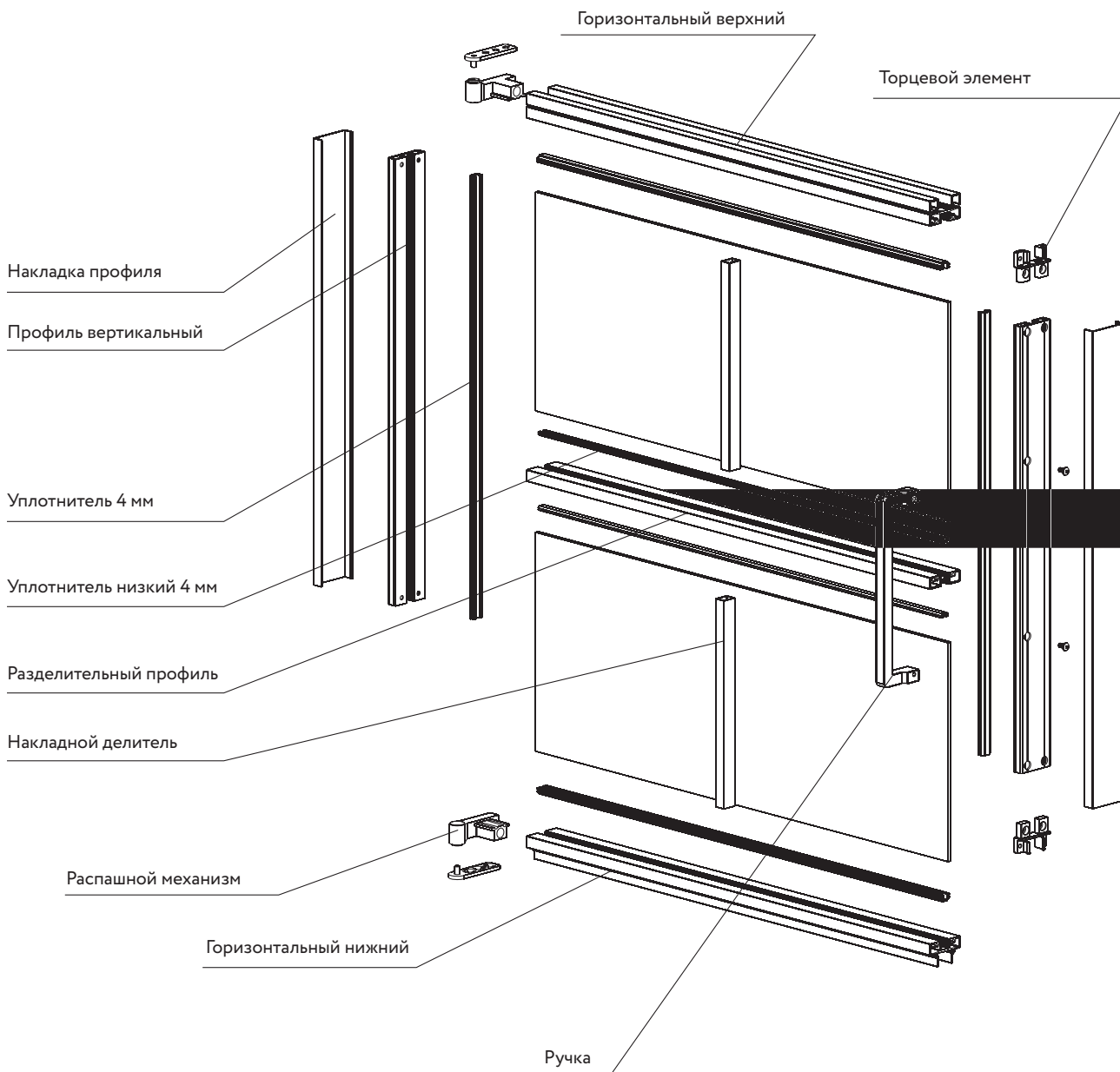


OP0440.AP000.ZN0EP.CH (4x40 мм)

**GRACE Саморез потайной с буром**

Рекомендуемые размеры и вес дверей, перегородок			
	Высота двери, мм	Ширина двери, мм	Вес двери, кг
Распашные двери GRACE	до 3200	до 900	до 40

Схема сборки двери



Расчет размеров дверей по параметрам проёма для раздвижной системы		
Наименование	Обозначение	Формула
Высота двери / Накладка вертикального профиля 1	Ндв.	$H_{дв.} = H_{пр.} - 20 \text{ мм}$
Вертикальный профиль/Накладка вертикального профиля 2	Нпроф.	$H_{проф.} = H_{дв.} - 32 \text{ мм}$
Ширина двери	Лдв.	$(L_{пр.} - 10 \text{ мм} \times N) / N$

Расчет длин горизонтальных профилей		
Наименование	Обозначение	Формула
Длина верхней (средней, нижней) рамки	Лгор.	$L_{гор.} = L_{дв.} - 24 \text{ мм}$

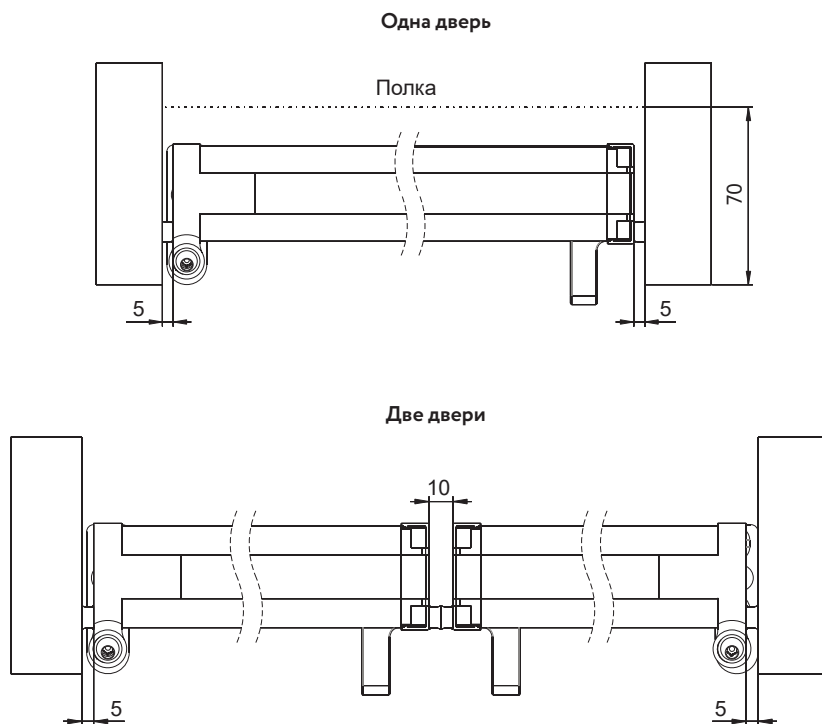
Расчет высоты наполнения в зависимости от типа		
Вид наполнения	Обозначение	Формула
ЛДСП, 10 мм	Ннап.	$H_{нап.} = H_{дв.} - 33 \text{ мм}$
ЛДСП, 8 мм	Ннап.	$H_{нап.} = H_{дв.} - 35 \text{ мм}$
Стекло/зеркало, 4 мм	Ннап.	$H_{нап.} = H_{дв.} - 36 \text{ мм}$

Расчет ширины наполнения в зависимости от типа		
Вид наполнения	Обозначение	Формула
ЛДСП, 10 мм	Лнап.	$L_{нап.} = L_{дв.} - 8 \text{ мм}$
ЛДСП, 8 мм	Лнап.	$L_{нап.} = L_{дв.} - 10 \text{ мм}$
Стекло/зеркало, 4 мм	Лнап.	$L_{нап.} = L_{дв.} - 11 \text{ мм}$

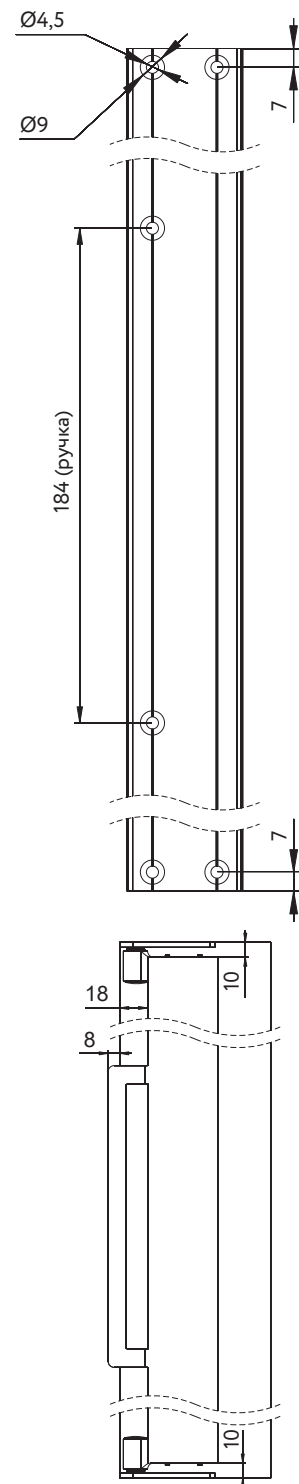
Средняя рамка

Одна средняя рамка уменьшает высоту и ширину наполнения при возможных комбинациях на следующие значения:		
ЛДСП (10 мм) / ЛДСП (10 мм)	ЛДСП (8 мм) / ЛДСП (8 мм)	Зеркало (4 мм) / Зеркало (4 мм)
<b>2 мм</b>	<b>4 мм</b>	<b>5 мм</b>
ЛДСП (10 мм) / ЛДСП (8 мм)	ЛДСП (10 мм) / Зеркало (4 мм)	ЛДСП (8 мм) / Зеркало (4 мм)
<b>3 мм</b>	<b>3.5 мм</b>	<b>4.5 мм</b>

Варианты установки

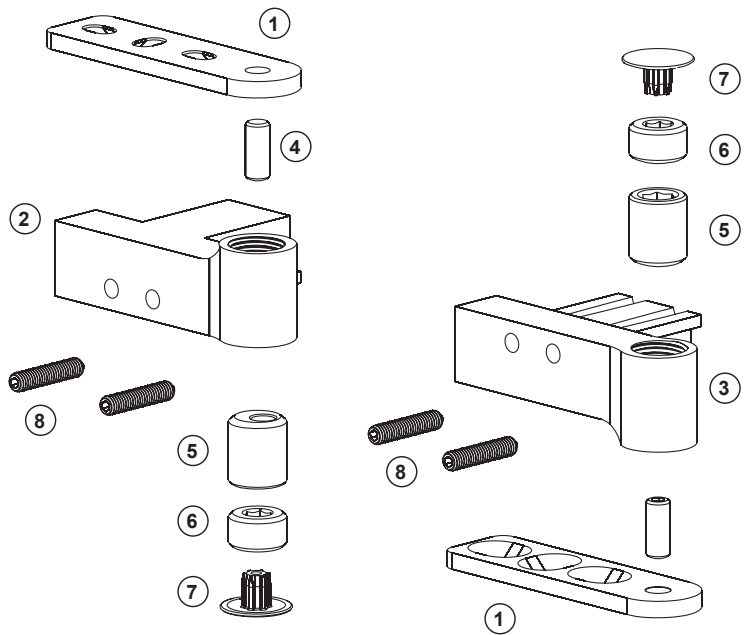


Наименование	Обозначение
Высота проёма	Hпр.
Ширина проёма	Lпр.
Высота двери	Hдв.
Ширина двери	Lдв.
Высота наполнения	Hнап.
Ширина наполнения	Lнап.
Длина верхней рамки (средней, нижней)	Lгор.
Количество дверей	N



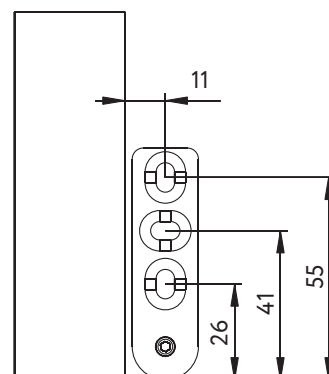
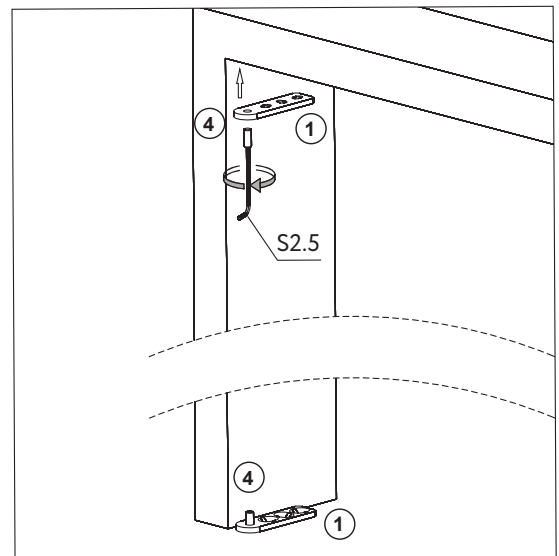
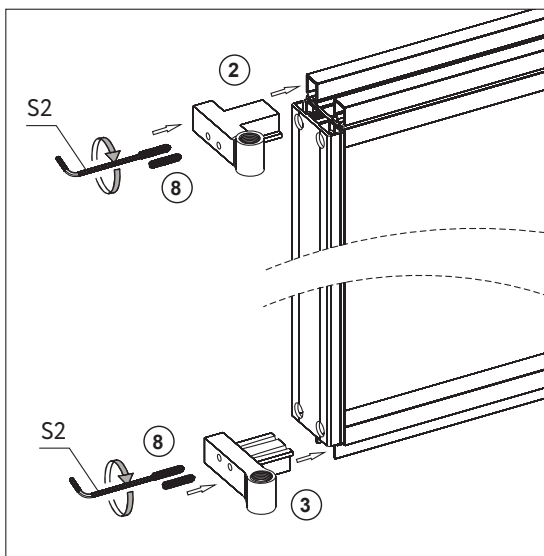
Рекомендуем закрывать зазоры шлегелем.

1. Основание механизма (2 шт.)
2. Корпус А
3. Корпус Б
4. Ось (2 шт.)
5. Эксцентрик (2 шт.)
6. Контргайка (2 шт)
7. Заглушка (2 шт)
8. Винт (4 шт)

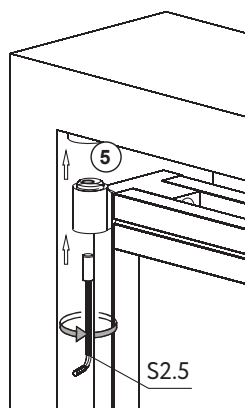
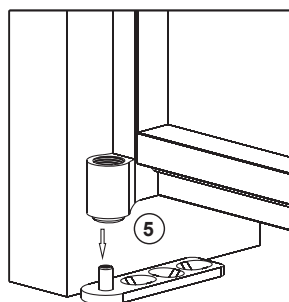


**1** Зафиксируйте винтами корпус А и Б в верхней и нижней части двери.

**2** Установите верхнее и нижнее основание в проеме или шкафу. Из верхнего основания выкрутите ось.



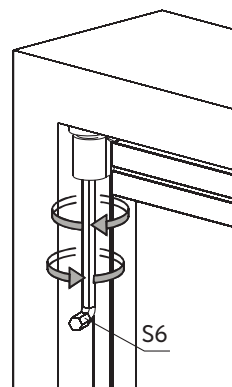
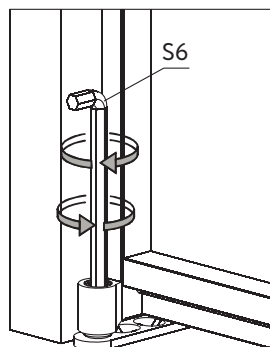
3 Вставьте дверь в нижнюю ось, и зафиксируйте верхнюю ось в основании через корпус механизма. Предварительно закрутите эксцентрики в корпус.



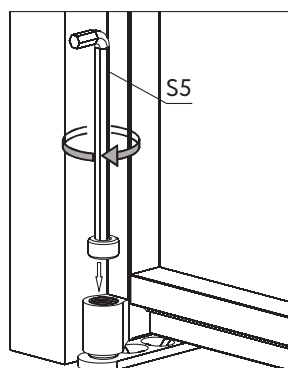
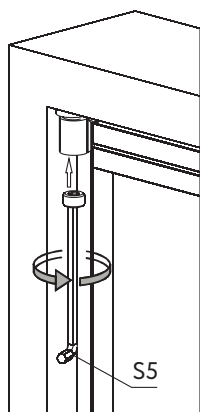
Обязательно протяните все оси до установки контргаек!

4 Отрегулируйте дверь в трех плоскостях с помощью шестигранника, поворачивая эксцентрик внутри корпуса.

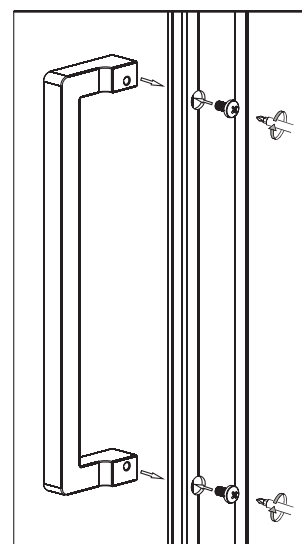
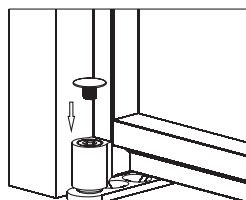
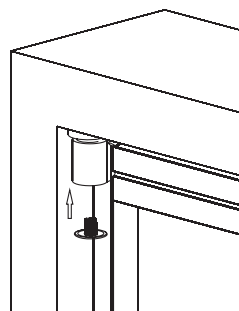
±4 мм по высоте  
±2 мм по глубине  
±2 мм по ширине



5 После регулировки закрутите контргайки в корпус



6 Установите заглушки и ручку.



Для фиксации двери в проеме используйте магнитную защелку.



В интерьере:

Система GRACE

Цвет «черный матовый»

Тип системы: Распашная